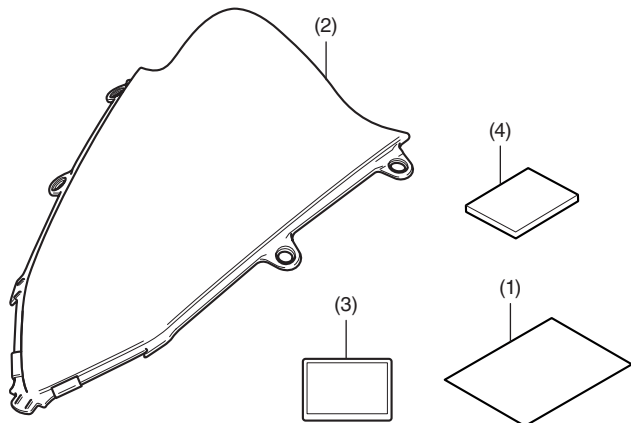


Concessionnaire Honda : remettez un exemplaire de ces instructions au client.

LISTE DES PIÈCES



N°	Description	Qté
(1)	Infos URL	1
(2)	Bulle haute	1
(3)	Etiquette	1
(4)	Ruban en aluminium	1

FOURNITURES NECESSAIRES

Règle graduée

Apprêt

Solution de détergent synthétique

(Eau : détergent synthétique / 100 : 1)

Alcool isopropylique

Chiffon d'atelier

TABLEAU DES COUPLES

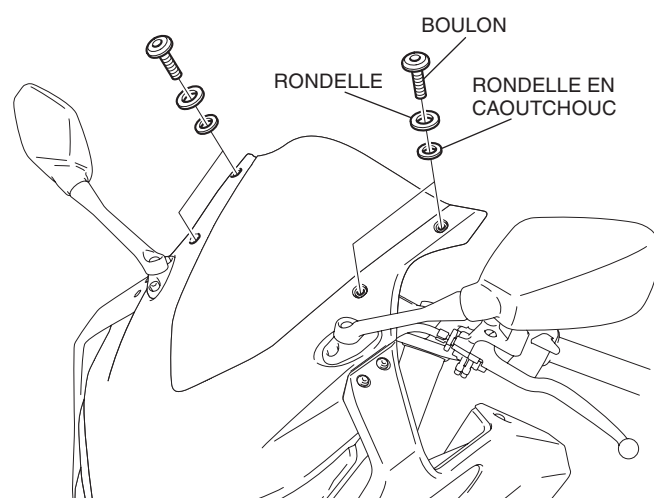
Reportez-vous au manuel d'entretien pour les valeurs de couple des pièces retirées.

INSTRUCTIONS

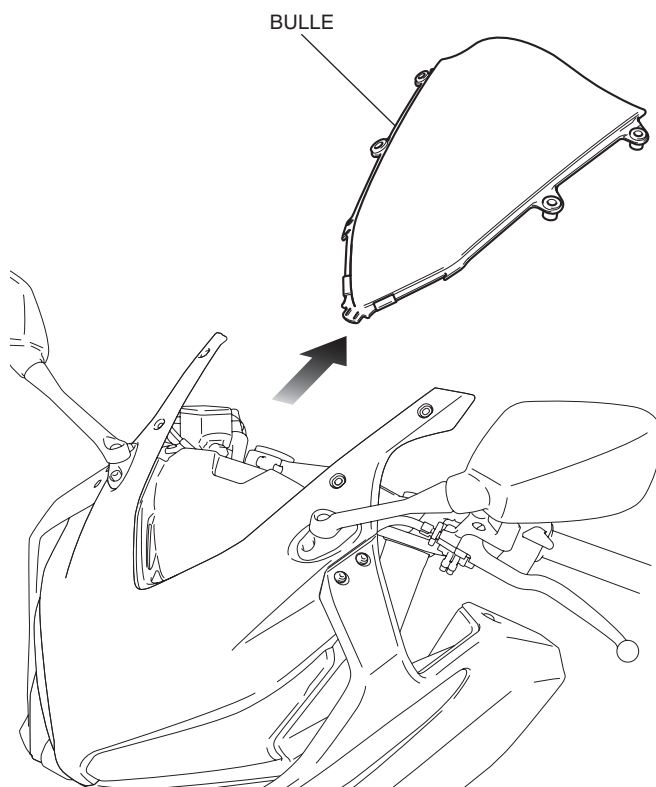
REMARQUE :

- Chauffez les surfaces collées avec un sèche-cheveux si la température ambiante est inférieure à 21 °C.
- L'adhésif atteint sa résistance maximale en 72 heures. Attendez au moins 24 heures avant d'utiliser votre moto.

1. Déposez les pièces de la manière indiquée.

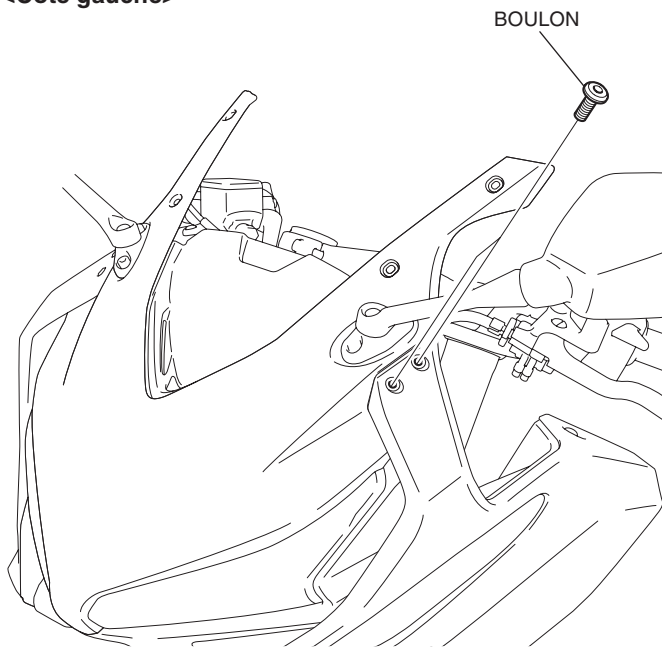


2. Déposez la bulle de la manière indiquée.



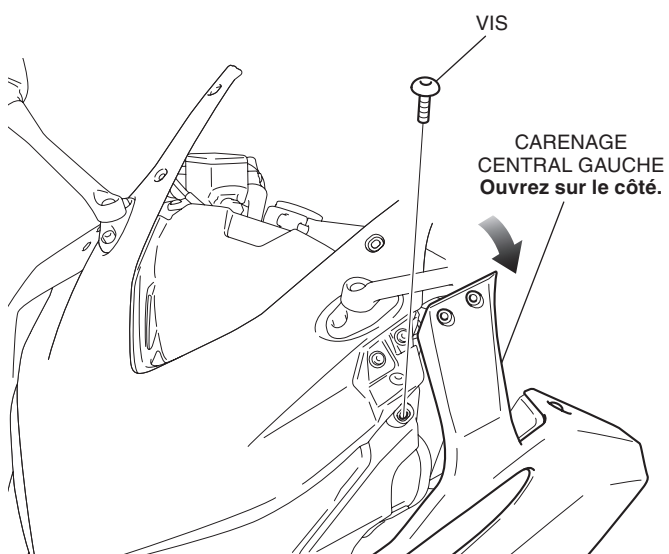
3. Déposez les boulons comme illustré.
• Répétez la procédure sur le côté droit.

<Côté gauche>

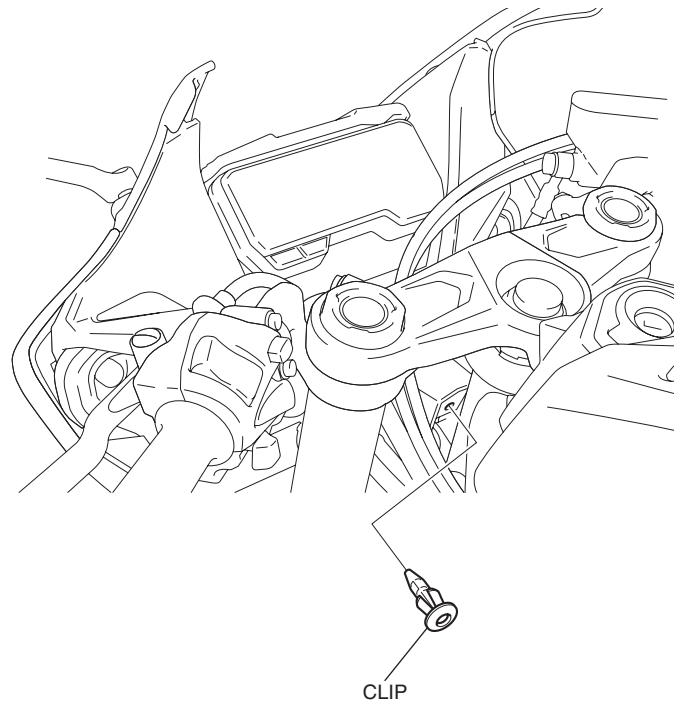


4. Ouvrez le carénage central gauche comme illustré et retirez la vis.

- Répétez la procédure sur le côté droit.

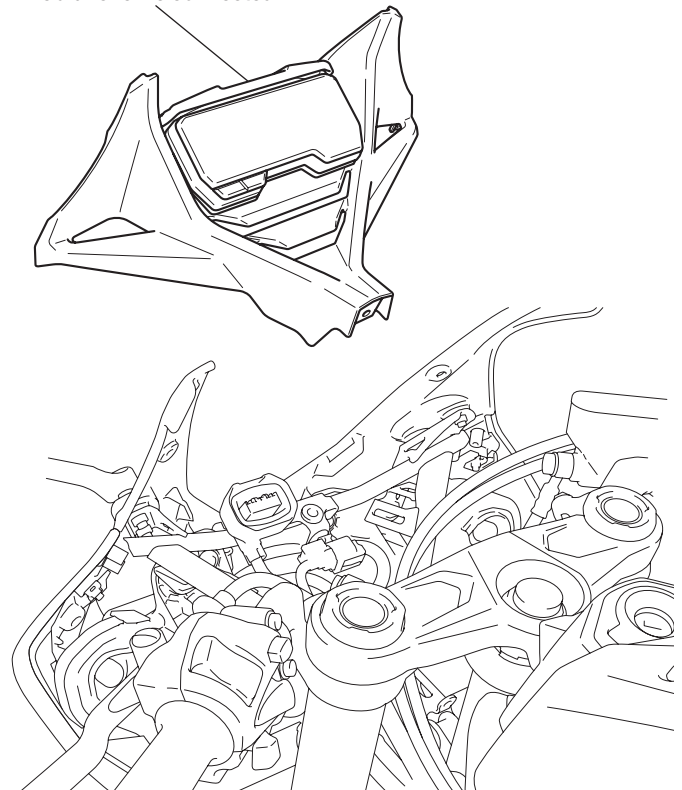


5. Retirez l'attache de la manière indiquée.

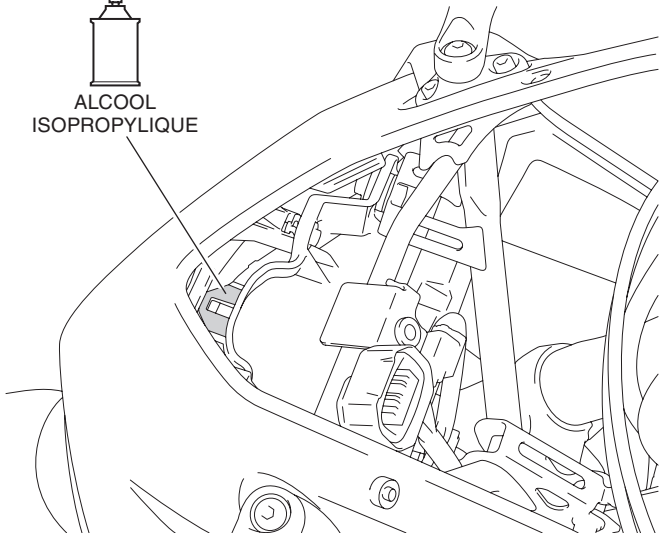


6. Déposez le compteur comme illustré.

COMPTEUR
Débranchez le connecteur.

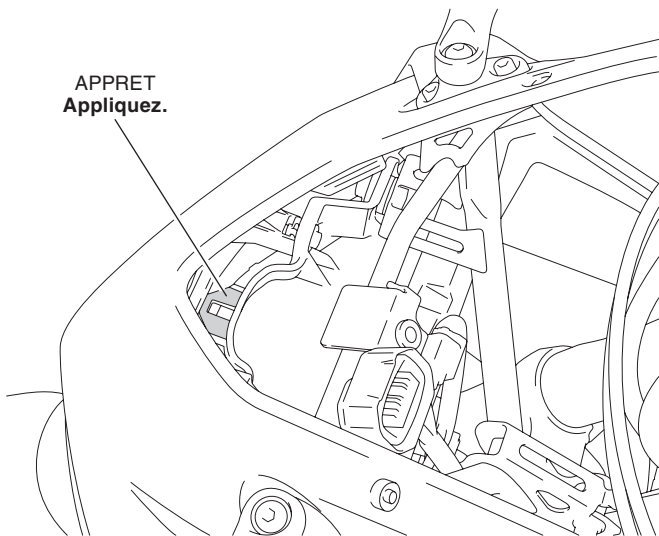


7. Nettoyez la surface de la zone indiquée avec de l'alcool isopropylique.



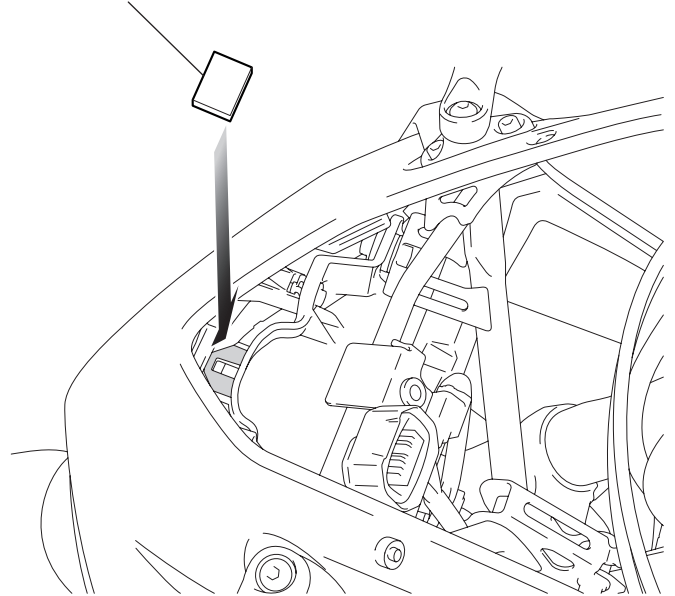
8. Appliquez de l'apprêt à la position indiquée.
- **Après l'application, laissez l'apprêt sécher pendant au moins 10 minutes.**

APPRET
Appliquez.



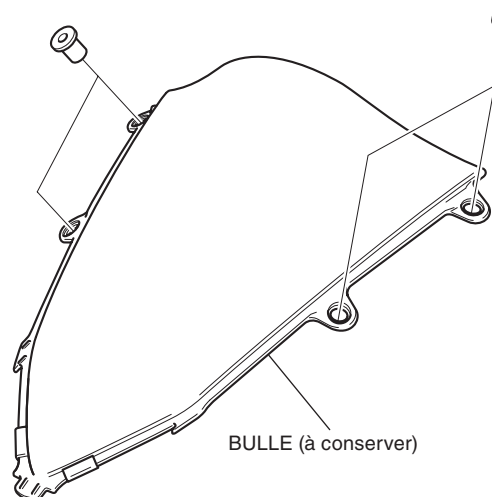
9. Fixez le ruban en aluminium comme indiqué.

RUBAN EN ALUMINIUM
Retirez le dos adhésif
avant fixation.



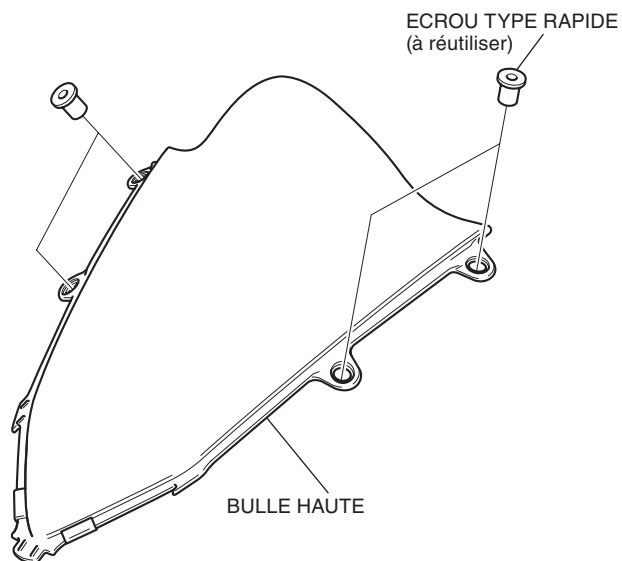
10. Montez le compteur dans l'ordre inverse de la dépose.
11. Montez les carénages centraux droit et gauche dans l'ordre inverse de la dépose.
12. Déposez les écrous type rapide comme indiqué.

ECROU TYPE RAPIDE

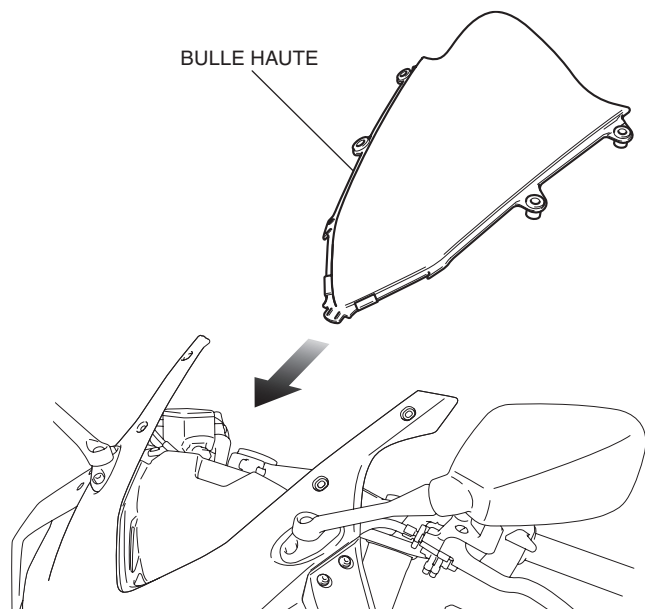


BULLE (à conserver)

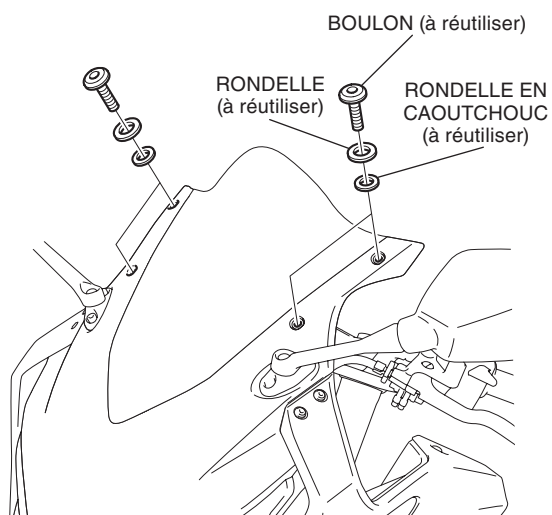
13. Montez les écrous type rapide comme indiqué.



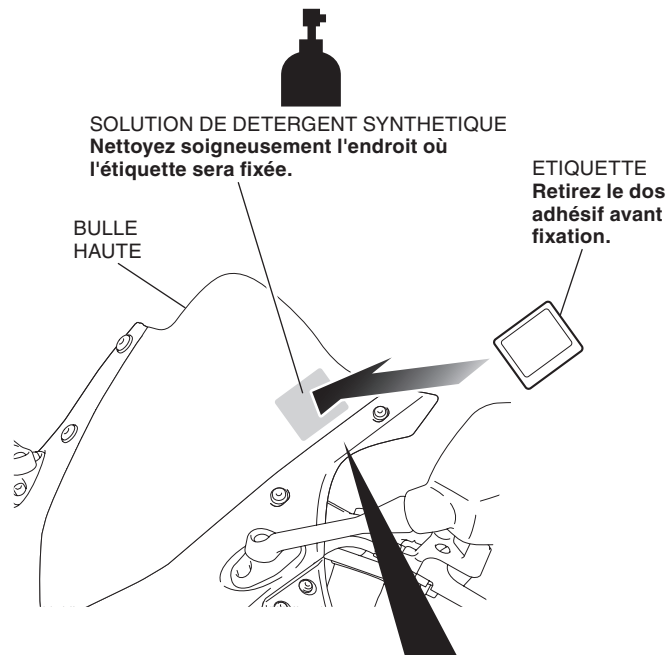
14. Installez la bulle haute comme indiqué.



15. Montez les pièces de la manière indiquée.



16. Fixez l'étiquette à l'endroit indiqué.



Fixez l'étiquette en respectant les dimensions indiquées.

